



Groundfloor

Design: Christophe Pillet

www.planikafires.com

Planika Fire Groundfloor

Design: Christophe Pillet

EN

FR

IT

DE

Characteristics:

Indoor use

Finish:

furniture board with natural veneer
american walnut

lacquered furniture board
white gloss (RAL 9016) or
red gloss (RAL 3003)

Burner:
stainless steel

Technical data:

Minimum room size: 14m²

Burner capacity: 1L

Burning time: 3,5h approx.

Net weight: 50kg

Standard equipment:

- decorative stones
- burner operating tool used also for igniting and extinguishing the flame
- lighter
- user's manual

Optional accessories:

- aromatherapy set

Recommended fuel:

www.fanola.com

Caracteristiques:

Pour l'intérieur

Finition:

plaque de meuble, placage naturel
noyer américain

plaque de meuble, laquée
blanc brillant (RAL 9016) ou
rouge brillant (RAL 3003)

Brûleur:
acier inoxydable

Données techniques:

Surface minimale de pièce: 14m²

Capacité: 1L

Durée de combustion: 3,5h (environ)

Poids net: 50kg

Accessoires:

- galets décoratifs
- tirette en métal à enlever le brûleur et pour l'allumage et l'extinction du feu
- briquet
- mode d'emploi

Equipment optionnel:

- ensemble d'aromathérapie

Combustible recommandé:

www.fanola.com

Caratteristiche:

Per uso interno

Finiture:

mdf rivestito da piallaccio naturale
noce americano

mdf laccato
bianco lucido (RAL 9016) oppure
rosso lucido (RAL 3003)

Brucciato:
acciaio inossidabile

Dati tecnici:

Area minima di installazione: 14m²

Capacità del bruciatore: 1L

Autonomia: 3,5h ca.

Peso netto: 50kg

Accessori standard:

- Pietre decorative
- Attrezzo in metallo per rimozione del bruciatore, accensione e spegnimento della fiamma
- Accendino
- Istruzioni d'uso e montaggio

Accessori opzionali:

- set Aromaterapia

Combustibile raccomandato:

www.fanola.com

Produktbeschreibung:

Für Innenbereich

Ausführung:

Möbelplatte mit natürlichem Furnier
amerikanischer Nussbaum

Möbelplatte lackiert
weiss glanz (RAL 9016) oder
rot glanz (RAL 3003)

Brennkammer:
Edelstahl

Technische Daten:

Minimale Raumgröße: 14m²

Fassungsvermögen der Brennkammer: 1L

Brenndauer (ca.): 3,5h

Netto Gewicht: 50kg

Standardausrüstung:

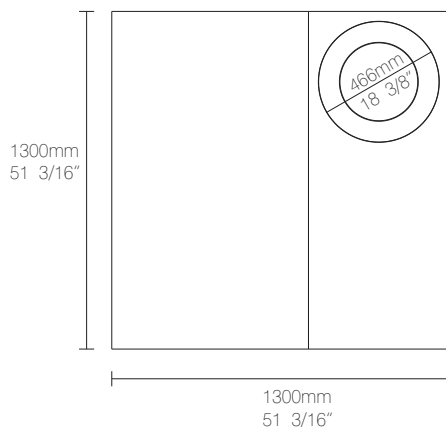
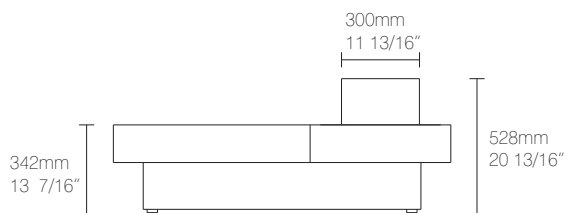
- Dekosteine
- Metallwerkzeug zur Bedienung der Brennkammer, zum Anzünden und zum Löschen der Flamme
- Anzünder
- Bedienungsanleitung

Zusatz-ausrüstung:

- Aromatherapie Set

Empfohlener Brennstoff:

www.fanola.com



www.planikafires.com