

planika  
NEW SENSE OF FIRE



Single

Design: Planika Studio

[www.planikafires.com](http://www.planikafires.com)

# Planika Fire Single

Design: Planika Studio

EN

FR

IT

DE

## Characteristics:

Indoor and outdoor use

## Finish:

fibreglass polyester laminate  
white gloss (RAL 9003)  
Burner:  
brushed stainless steel

## Technical data:

Minimum room size: 14m<sup>2</sup>  
Burner capacity: 1L  
Burning time: 3,5h approx.  
Net weight: 15kg

## Standard equipment:

- decorative stones
- burner operating tool used also for igniting and extinguishing the flame
- lighter
- user's manual

## Optional accessories:

- aromatherapy set

## Recommended fuel:

[www.fanola.com](http://www.fanola.com)

## Caracteristiques:

Pour l'extérieur et l'intérieur

## Finition:

fibres de verre  
blanc brillant (RAL 9003)  
Brûleur:  
acier inoxydable

## Données techniques:

Surface minimale de pièce: 14m<sup>2</sup>  
Capacité: 1L  
Durée de combustion: 3,5h (environ)  
Poids net: 15kg

## Accessoires:

- galets décoratifs
- tirette en métal à enlever le brûleur et pour l'allumage et l'extinction du feu
- briquet
- mode d'emploi

## Equipment optionnel:

- ensemble d'aromathérapie

## Combustible recommandé:

[www.fanola.com](http://www.fanola.com)

## Caratteristiche:

Per uso interno e esterno

## Finiture:

vetroresina  
bianco lucido (RAL 9003)  
Bruciatore:  
acciaio inossidabile

## Dati tecnici:

Area minima di installazione: 14m<sup>2</sup>  
Capacità del bruciatore: 1L  
Autonomia: 3,5h ca.  
Peso netto: 15kg

## Accessori standard:

- pietre decorative
- attrezzo in metallo per rimozione del bruciatore, accensione e spegnimento della fiamma
- accendino
- istruzioni d'uso e montaggio

## Accessori opzionali:

- set Aromaterapia

## Combustibile raccomandato:

[www.fanola.com](http://www.fanola.com)

## Produktbeschreibung:

Für Innen- und Außenbereiche

## Ausführung:

Glasfaserverstärkter Polyester  
weiss glanz (RAL 9003)  
Brennkammer:  
Edelstahl

## Technische Daten:

Minimale Raumgröße: 14m<sup>2</sup>  
Fassungsvermögen der Brennkammer: 1L  
Brenndauer (ca.): 3,5h  
Netto Gewicht: 15kg

## Standardausrüstung:

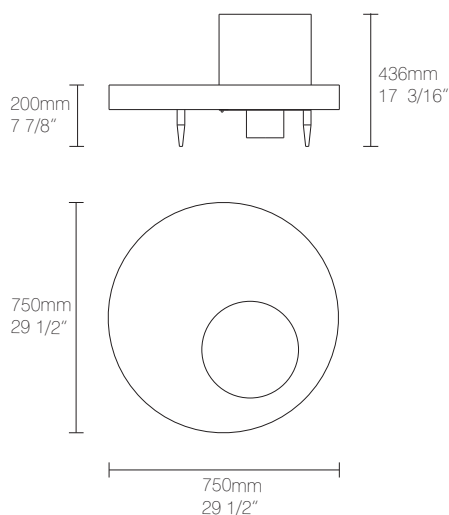
- Dekosteine
- Metallwerkzeug zur Bedienung der Brennkammer, zum Anzünden und zum Löschen der Flamme
- Anzünder
- Bedienungsanleitung

## Zusatz-ausrüstung:

- Aromatherapie Set

## Empfohlener Brennstoff:

[www.fanola.com](http://www.fanola.com)



[www.planikafires.com](http://www.planikafires.com)